

KMK 306



Edelstahl-Tauchsonde

Keramiksensoren

Genauigkeit nach IEC 60770: 0,5 % FSO

Nenndrücke

von 0 ... 6 mH₂O bis 0 ... 200 mH₂O

Ausgangssignale

2-Leiter: 4 ... 20 mA
andere auf Anfrage

Besondere Merkmale

- ▶ Durchmesser 17 mm
- ▶ geeignet für hydrostatische Füllstandsmessung z.B. in 3/4" Rohren
- ▶ gute Linearität
- ▶ gute Langzeitstabilität

Optionale Ausführungen

- ▶ verschiedene Kabelmaterialien
- ▶ kundenspezifische Ausführungen z. B. Sondermessbereiche

Die Slimline-Tauchsonde KMK 306 mit Keramiksensor wurde für die kontinuierliche Füllstands- und Pegelmessung mit beengten Platzverhältnissen entwickelt. Als Messmedien eignen sich sauberes sowie leicht verschmutztes Wasser und dünnflüssige Medien.

Für den Kabelmantel stehen verschiedene Werkstoffe zur Verfügung, womit eine größtmögliche Medienresistenz für den Einsatzfall erzielt werden kann.

Bevorzugte Anwendungsgebiete

Wasser

Füllstandsmessung bei beengten Platzverhältnissen

Grundwasserüberwachung

Tiefenmessung in Brunnen



Trinkwassergewinnung Füllstandsmessung in offenen und geschlossenen Behältern



| Einganggröße | | | | | | | | | | |
|----------------|---------------------|-----|----|-----|-----|----|----|-----|-----|-----|
| Nenndruck rel. | [bar] | 0,6 | 1 | 1,6 | 2,5 | 4 | 6 | 10 | 16 | 20 |
| Füllhöhe | [mH ₂ O] | 6 | 10 | 16 | 25 | 40 | 60 | 100 | 160 | 200 |
| Überlast | [bar] | 2 | 2 | 4 | 4 | 10 | 10 | 20 | 40 | 40 |
| Berstdruck ≥ | [bar] | 4 | 4 | 5 | 5 | 12 | 12 | 25 | 50 | 50 |

| Ausgangssignal / Hilfsenergie | |
|-------------------------------|--|
| Standard | 2-Leiter: 4 ... 20 mA / U _B = 12 ... 36 V _{DC} |

| Signalverhalten | |
|-----------------|--|
| Genauigkeit | ≤ ± 0,5 % FSO |
| Zul. Bürde | $R_{max} = [(U_B - U_{Bmin}) / 0,02 A] \Omega$ |
| Einflüsseffekte | Hilfsenergie: 0,05 % FSO / 10 V |
| | Bürde: 0,05 % FSO / kΩ |
| Einstellzeit | ≤ 10 ms |

¹ Kennlinienabweichung nach IEC 60770 – Grenzpunkteinstellung (Nichtlinearität, Hysterese, Reproduzierbarkeit)

| Temperaturfehler (Nullpunkt und Spanne) / -einsatzbereiche | |
|--|--|
| Temperaturfehler | ≤ ± 0,2 % FSO / 10 K im kompensierten Bereich -25 ... 70 °C |
| Temperatureinsatzbereiche | Messstoff: -10 ... 70 °C |
| | Lager: -25 ... 70 °C |

| Elektrische Schutzmaßnahmen ² | |
|--|---|
| Kurzschlussfestigkeit | permanent |
| Verpolschutz | bei vertauschten Anschlüssen keine Schädigung, aber auch keine Funktion |
| Elektromagnetische Verträglichkeit | Störaussendung und Störfestigkeit nach EN 61326 |

² zusätzliche externe Überspannungsschutzeinrichtungen im Klemmgehäuse KL 1 und KL 2 mit Druckausgleich auf Anfrage lieferbar

| Elektrischer Anschluss | |
|--|--|
| Kabel mit Mantelwerkstoff ³ | PVC (-5 ... 70 °C) grau PUR (-10 ... 70 °C) schwarz FEP ⁴ (-10 ... 70 °C) schwarz |

³ Kabel mit eingearbeitetem Luftschauch als Referenzbezug zum umgebenden Luftdruck
⁴ Freihängende Tauchsonden mit FEP-Kabeln sollten nicht verwendet werden, wenn mit Einwirkungen durch hoch aufladende Prozesse zu rechnen ist

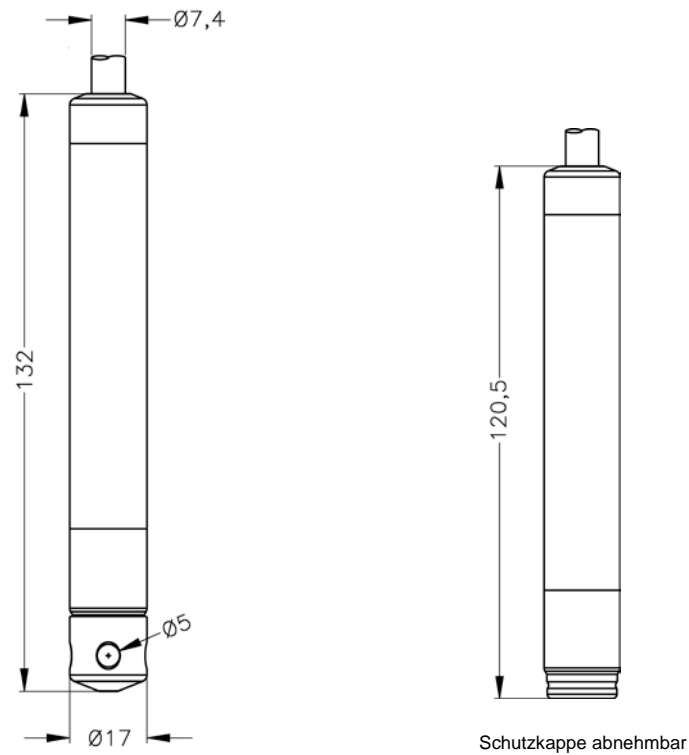
| Werkstoffe (medienberührt) | |
|----------------------------|---|
| Gehäuse | Edelstahl 1.4404 |
| Dichtungen | FKM |
| Trennmembrane | Keramik Al ₂ O ₃ 96 % |
| Schutzkappe | POM |

| Sonstiges | |
|---------------------------------|---|
| Anschlussleitungen (werkseitig) | Kapazität: Ader/Schirm sowie Ader/Ader: 160 pF/m Induktivität: Ader/Schirm sowie Ader/Ader: 1 µH/m |
| Stromaufnahme | max. 25 mA |
| Gewicht | ca. 100 g (ohne Kabel) |
| Schutzart | IP 68 |
| CE-Konformität | EMV-Richtlinie: 2004/108/EG |

| Anschlusschaltbilder | |
|-------------------------|--|
| 2-Leiter-System (Strom) | |
| | |

| Anschlussbelegungstabelle | |
|---------------------------|-------------------------|
| Elektrische Anschlüsse | Kabelfarben (IEC 60575) |
| Versorgung + | wh (weiß) |
| Versorgung - | bn (braun) |
| Schirm | gnye (grün-gelb) |

Abmessungen (in mm)



Zubehör

| Abspannklemme | |
|------------------------------------|---|
| Technische Daten | |
| geeignet für | alle Tauchsonden mit Kabel-Ø 5,5 ... 10,5 mm |
| Werkstoff | Standard: Stahl, verzinkt optional: Edelstahl 1.4301 |
| Gewicht | ca. 160 g |
| Bestellbezeichnung | Bestellcode |
| Abspannklemme aus Stahl, verzinkt | Z100528 |
| Abspannklemme aus Edelstahl 1.4301 | Z100527 |