

Clamp-On Ultraschall- Durchflussmesser



- α Kostengünstige Alternative ohne Eingriff in die Rohrleitung
- α Ultraschallmessverfahren mit Clamp-on Sensoren
- α Geeignet für hohe Rohrleitungstemperaturen bis max. 125 °C
- α Sehr geringer Montageaufwand, kein Kontakt mit dem Medium
- α Für Flüssigkeiten insbesondere für Wasser, Wasser-Glykol
- α Volumenmessteil für Wärme- und Kältemengenmessungen
- α Keine Unterbrechung des Prozesses für die Montage
- α Bidirektionale Messung ohne Druckverlust
- α Nennweite DN 25 bis DN 200
- α Volumenstrommessung gemäß ISO 50001
- α Serielle Schnittstelle RS485, Modbus-RTU Protokoll, M-Bus

Vorteile

Einer der Hauptvorteile liegt in der minutenschnellen Installation während des laufenden Betriebes - es ist kein Öffnen der Rohrleitung notwendig! Sensoren auf die Rohrleitung aufschnallen, Sensoren mit dem Messumformer verbinden, Spannungsversorgung anschließen, Rohrdurchmesser eingeben - fertig! Dank der hohen Temperaturfestigkeit der Ultraschallsensoren kann das Gerät für Rohrleitungstemperaturen bis 125 °C eingesetzt werden. Ein weiterer Vorteil ist großer, bidirektionaler Messbereich und die vollkommen druckverlustfreie Messung selbst bei hohen Strömungsgeschwindigkeiten.

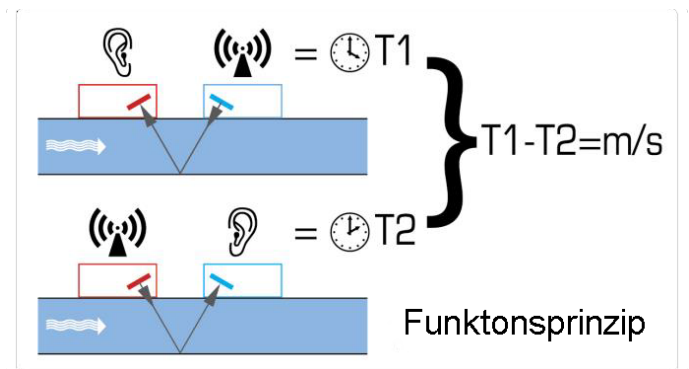
Technische Daten

Medium	Wasser, Wasser-Glykol mit Feststoff- / Gasanteil < 3 %
Rohrmaterial	Stahl (Standard), Kupfer, Kunststoff
Messbereich	0,1 bis 10 m/s, bidirektional
Rohrdurchmesser	Modell A: 25...115 mm (außen) Modell B: 125...225 mm (außen) abhängig von Rohrmaterial und Innendurchmesser
Genauigkeit	± 3 % vom Messwert für >0,3 m/s
Reproduzierbarkeit	± 0,5 %
Mediumtemperatur	0 bis 125 °C
Umgebungstemperatur	0 bis 50 °C
Analogausgang	4 bis 20 mA (opto-isoliert) Auflösung 0,1 % Full Scale
Digitalausgang	Zählimpulse, Frequenz, Alarm max. 200 Hz
Einheiten	l/s, l/min, m ³ /min, m ³ /h l, m ³ , gal, USgal
Spannungsversorgung	12 V bis 24 V AC/DC ±10 % (7 Watt)
Gehäuse, Schutzart	Kunststoff, IP67 (Messumformer)
Display / Bedienung	2 x 16 Zeichen LCD, beleuchtet, Bedientastatur
Dimension (Messumformer)	215 x 125 x 90 mm (B x H x T)
Ultraschall-Sensoren	5 m Anschlusskabel
Schnittstelle	Serielle Schnittstelle RS485, Modbus-RTU, M-Bus

Beschreibung

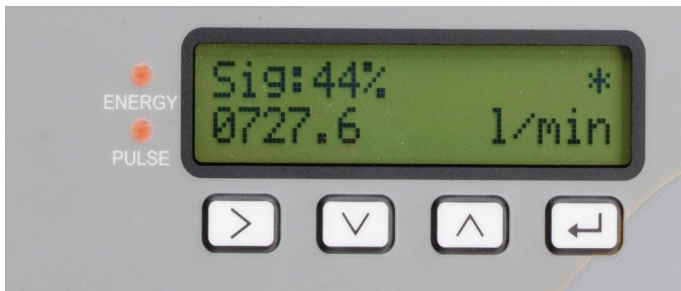
Der CLOU-2000 ist ein Clamp-on Ultraschall-Durchflussmessgerät für stationäre Installationen in den Nennweiten DN 25 bis DN 200. Das Gerät besticht durch die einfache Montage, die es erlaubt, innerhalb weniger Minuten das komplette Messgerät zu montieren und in Betrieb zu nehmen. Neben der lokalen Anzeige werden zur Anbindung an vorhandene Systeme ein Analogsignal 4 - 20 mA sowie ein Frequenzsignal bzw. Zählimpulse ausgegeben. Zur Ausgabe aller relevanter Daten steht eine serielle Schnittstelle (Modbus-RTU oder M-Bus) zur Verfügung. Der CLOU-2000 ist somit eine kostengünstige, montage- und wartungsfreundliche Alternative zu herkömmlichen mediumsberührten Geräten.

Funktionsprinzip



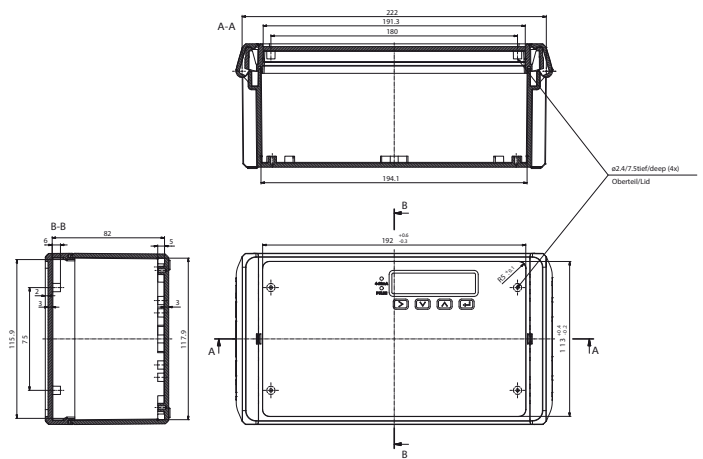
Das Gerät arbeitet nach dem Laufzeit-Differenzverfahren. Dies bedeutet, dass ein Ultraschallsignal von einem Sensor 1 in Strömungsrichtung ausgesandt wird, die Rohrleitung durchdringt, an der Rückseite der Rohrleitung reflektiert wird und am Sensor 2 empfangen wird. Dazu wird eine bestimmte Laufzeit benötigt, die von der Schallgeschwindigkeit im Medium abhängt. Wird nun ein gleiches Ultraschallsignal vom Sensor 2 entgegen der Strömungsrichtung zum Sensor 1 gesandt, so ist die Laufzeit des Signals entgegen der Strömungsrichtung etwas länger als mit der Strömungsrichtung. Aus dieser Laufzeitdifferenz kann über den Rohrquerschnitt der Volumenfluss berechnet werden.

Display



Großes hintergrundbeleuchtetes LC-Display (2 x 16 Zeichen). Integrierte Bedientastatur.

Maße - Wandgehäuse

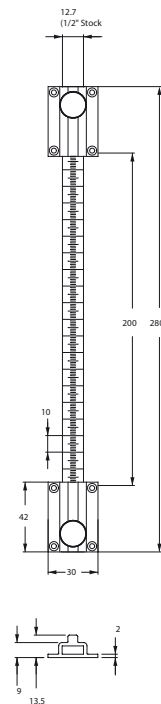


Inbetriebnahme



Nach Eingabe der Messstellenparameter und der Montage der Sensoren an der Rohrleitung startet der CLOU-2000 sofort den Signalabgleich. Nachdem ein gültiges Signal erkannt ist, werden die Signalstärke sowie der aktuelle Durchfluss angezeigt. Die aktuelle Fließrichtung wird als positive Richtung definiert. Im Bedienmenü können weitere Einstellungen wie die Skalierung des Analogausgangs (mA), des Zählimpulsausgangs oder der Schleichmengenunterdrückung vorgenommen werden. Um versehentliche Änderungen zu verhindern, ist die Bedienung passwortgeschützt.

Maße - Führungsschiene



Branchen

- Gebäude-Automation
- Wasseraufbereitung
- Pharma-Industrie
- Lebensmittelproduktion
- Energie Management
- Chemische Industrie
- Petrochemische Industrie

Typische Anwendungen

- Verbrauchsmessungen für Kaltwasser, Heißwasser
- Verbrauchsmessungen für VE-Wasser
- Durchflussgeber für Wärmemengenmessung
- Durchflussgeber für Kältemengenmessung
- Volumenstrommessung gemäß ISO 50001
- Prozesswassererfassung



Dr. Markus Kieninger
Vogelsangstr. 8
73666 Baltmannsweiler

Tel.: 07153 / 92 96 670
Tel.: 07153 / 92 96 671
Fax: 07153 / 94 50 25

www.alpha-redline.de
info@alpha-redline.de