

KPAR-99x

Mehrkanal- Prozessanzeige mit Datenlogger und Schaltausgängen



Funktionsumfang

- ▶ direktes Ablegen der Messwerte auf einen angeschlossenen USB-Stick oder im internen Speicher
- ▶ Daten- und Konfigurationsübertragung über USB, RS-485 und USB-Stick
- ▶ Abtastraten von 1 sec bis 1 h wählbar
- ▶ Triggerung der Messwertaufzeichnung über digitalen Eingang
- ▶ parametrierbare Unter- und Überschreitungsmeldungen
- ▶ Kontrast und Helligkeit der Anzeige einstellbar
- ▶ Software für die Parametrierung des Gerätes sowie für die Darstellung und Archivierung der Messwerte

Produktmerkmale

- ▶ 1, 4 oder 8 analoge Eingangskanäle
- ▶ Eingang 0/4 ... 20 mA + 0/1/2 ... 5/10 V
- ▶ 2 Schaltausgänge
- ▶ grafikfähiges LC-Display
- ▶ Messumformerspeisung 24 V_{DC}
- ▶ Kommunikationsschnittstelle RS-485 (Modbus RTU)
- ▶ Fronttafelgehäuse 96 x 96 mm
- ▶ USB Host front-/ rückseitig

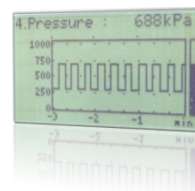
Optionale Ausführungen

- ▶ Eingang Pt100/500/1000 + Thermoelemente
- ▶ Wandgehäuse 166 x 161 mm

Anzeigemodi



- ▶ Darstellung von max. 8 Kanälen mit skaliertem Messwert oder normiertem Messwert und Bargraph



- ▶ Online-Verlaufsdarstellung eines Kanals mit skaliertem Messwert und Bargraph



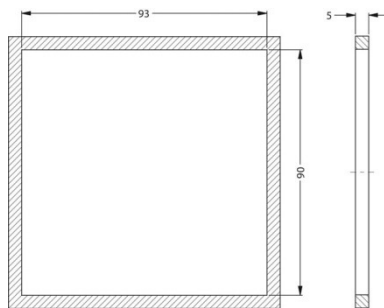
- ▶ Einzelkanaldarstellung mit skaliertem und normiertem Messwert und Bargraph



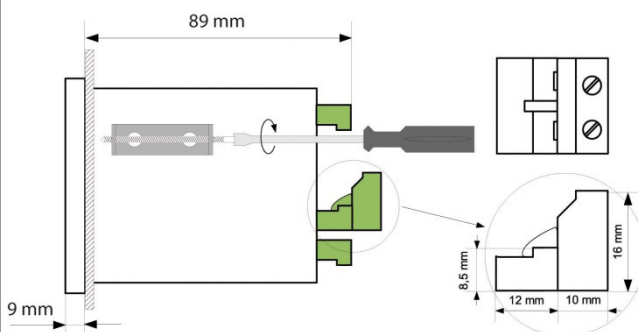
Versorgung		
Betriebsspannung	Standard: 85 ... 260 V _{AC} oder V _{DC}	Option: 19 ... 50 V _{DC} / 16 ... 35 V _{AC}
Leistungsaufnahme	7 VA, max. 12 VA	
Signaleingang		
Anzahl	1, 4 oder 8 Eingänge mit gemeinsamer Erdung	
Eingangssignal	Analog: 0/4 ... 20 mA, 0/1 ... 5 V, 0/2 ... 10 V Temperatur: PT100/500/1000 (2-/3-Leiter), TC Typ K, S, J, T, N, R, B, E, 0 ... 60/75/100/150 mV	
Anzeigebereich	Strom-/ Spannungseingänge: ± 9999 RTD: -100 ... 600°C (Auflösung 0,1°C), TC: -200 ... 1370 °C (K), -50 ... 1768 °C (S, R), -210 ... 1200 °C (J), -200 ... 400 °C (T), -200 ... 1300 °C (N), 250 ... 1820 °C (B), -200 ... 1000 °C (E)	
Digital	1 Eingang 24 V _{DC} (galvanisch getrennt)	
Messumformerspeisung		
DC (keine galvan. Trennung)	Strom-/Spannungseingänge: 24 V _{DC} ± 5 %, max. 200 mA	
Schaltausgänge		
Schaltausgang	2 unabhängige Relais-Ausgänge	
Schaltspannung	Fronttafelgehäuse: max. 24 V _{AC}	Wandgehäuse: max. 250 V _{AC}
Schaltstrom	Fronttafelgehäuse: max. 200 mA (cos φ 1)	Wandgehäuse: max. 1 A (cos φ 1)
Kommunikation / Speicher		
Kommunikationsschnittstelle	RS-485 (Modbus RTU, 1200 - 115200 bit/s), USB Device, USB Host (front-/ rückseitig)	
Interner Speicher	8 MB (3 Mio Werte)	
Schutzart		
Fronttafelgehäuse	USB rückseitig: IP65 (Frontfolie), IP20 (Klemmen) USB frontseitig: IP40 (Frontfolie), IP20 (Klemmen)	
Wandgehäuse	IP65	
Temperatureinsatzbereiche		
Betriebstemperatur	0 ... 50 °C	
Lagertemperatur	-10 ... 70 °C	
Elektrische Schutzmaßnahmen		
Elektrische Sicherheit / EMV	EN 61010-1 / EN 61326	
Sonstiges		
Display	LCD, 128 x 64 Punkte, hinterleuchtet	
Genauigkeit (25 °C)	± 0,1 %, 0,25 % (TC: N), 0,5 % (TC: S, T, R, B)	Stabilität: 0,05 % / 10 K
Gehäuseabmessungen	Fronttafelgehäuse: 96 x 96 x 100 mm	Wandgehäuse: 166 x 161 x 103 mm
Gehäusematerial	Fronttafelmontage: NORYL-GFN2S E1	Wandgehäuse: ABS, PC

Mechanische Anschlüsse (Maße in mm)

Fronttafelgehäuse

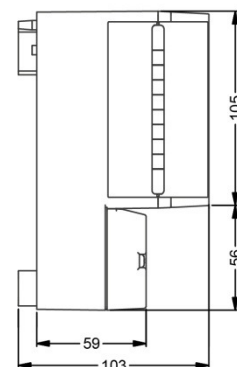
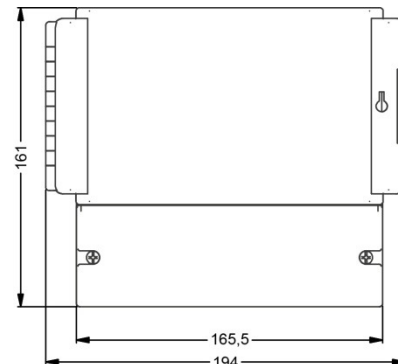


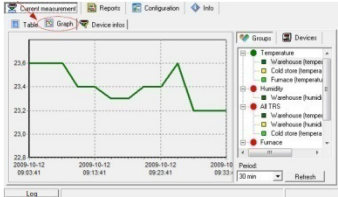
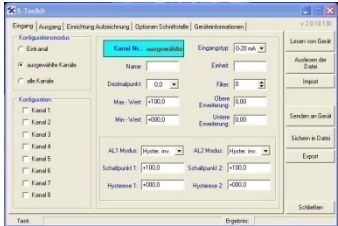



Schalttafelauausschnitt Bemaßung



Montage und Klemmenmaße

Wandgehäuse



Software (im Lieferumfang)		
<p>Software Loggy</p>	 <p style="text-align: center;">Loggy</p>	<p>Loggy Programm für die Darstellung (Tabelle oder Verlauf), Archivierung, Auswertung und Export von aufgezeichneten Daten des KPAR-99x. Die Daten werden über USB-Wechseldatenträger oder über die Schnittstelle RS-485 importiert. Der Export der Daten erfolgt im TXT-Format. Die Software ist im Lieferumfang enthalten.</p>
<p>Software S-Tool</p>	 <p style="text-align: center;">S-Toolkit</p>	<p>S-Tool Programm für die vollständige Konfiguration des KPAR-99x. Die Daten werden über USB-Wechseldatenträger oder über die Schnittstelle RS-485 transportiert. Die Software ist im Lieferumfang enthalten.</p>
Zubehör-Artikel		
<p>Verschließbare, transparente Tür</p>		<p>Verhindert Beschädigungen des Displays und erhöht den Zugriffsschutz.</p>
<p>Mini USB Stick 8 GB</p>		<p>Ermöglicht die Daten- und Konfigurationsübertragung zwischen PC und KAPR-99x (auch mit montierter Tür).</p>
<p>Konverter RS-485 / USB</p>		<p>Ermöglicht die Verbindung des KPAR-99x mit einem PC mit USB Schnittstelle.</p>